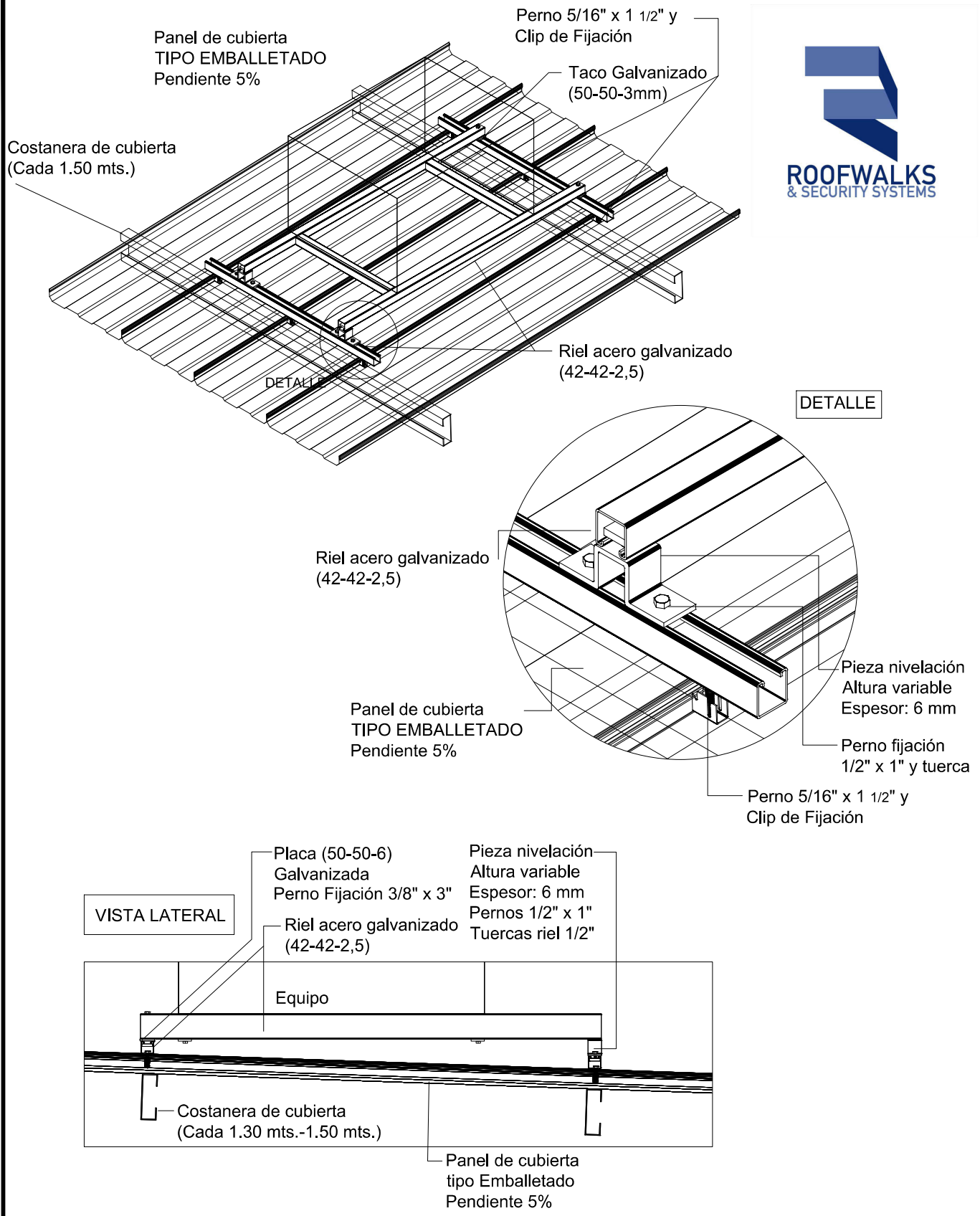


## TECHNICAL SHEET FOR VENTILATION EQUIPMENT ROOFWALKS

<b>CODE</b>	Structure RW
<b>RIELS</b>	42-42-2.5 mm with hot dip galvanized finish
<b>FIXATION</b>	Fixed at roof level with past or self-drilling bolts to the costaneras
<b>MEASURES</b>	According to air conditioning equipment
<b>LOADING CAPACITY</b>	According to equipment and backed with calculation memory





NOTAS GENERALES Y OBSERVACIONES

- 1.- ACERO CALIDAD A37-24ES
- 2.- LAMINADO EN CALIENTE
- 3.- TERMINACIÓN:  
GALVANIZADO POR INMERSIÓN EN CALIENTE
- 4.- DIMENSIONES SEGUN TAMAÑO Y PESO DE EQUIPO
- 5.- ROOFWALKS SOLO SE RESPONSABILIZA POR LA CAPACIDAD DE CARGA DE SU ESTRUCTURA, Y NO POR LA ESTRUCTURACION DE LA CUBIERTA. LA ESTRUCTURA DE CUBIERTA DEBERA SER VERIFICADA POR CALCULISTA DE OBRA.

ROOFWALKS & SECURITY SYSTEMS

Pintor Jose Gil de Castro 7786 Las Condes  
www.roofwalks.cl - contacto@roofwalk.cl  
FONO +56 9 9969 1415

TITULO

BASE PARA EQUIPO DE PESO MAXIMO 200KGS

ESCALA : S/ESCALA

REV.No

2

**VISTA PERSPECTIVA**

Dimensiones Hasta 1000 x 1000 mm

Panel de cubierta Trapezoidal  
Pendiente 10%

Costanera de cubierta  
(Cada 1.50 mts.)

Pieza nivelación  
Altura variable  
Espesor: 6 mm  
Pernos 1/2" x 1"  
Tuercas riel 1/2"

Taco Galvanizado  
(Suple) 50-50-3mm

Riel acero galvanizado  
(42-42-2,5mm)  
Fijado a Costaneras  
Autoperforante y Sello Butilo.

Perno Fijación 3/8" x 3"  
con tuerca riel

Riel acero galvanizado  
(42-42-2,5)

Taco Galvanizado  
(Suple) 50-50-3mm



**DETALLE**

Perno fijación  
1/2" x 1" y tuerca

Pieza nivelación  
Altura variable  
Espesor: 6 mm

Panel de cubierta  
Tipo Trapezoidal  
Pendiente 5%

Taco Galvanizado  
(Suple) 50-50-3mm

Panel de cubierta  
Tipo Trapezoidal  
Pendiente 5%

Costanera de cubierta  
(Cada 1.50 mts.)

Pieza nivelación  
Altura variable  
Espesor: 6 mm  
Pernos 1/2" x 1"  
Tuercas riel 1/2"

Taco Galvanizado  
(Suple) 50-50-3mm

**DETALLE**

Perno Fij. 3/8" x 3"  
con tuerca riel

Taco Galvanizado  
(Suple) 50-50-3mm

Riel acero galvanizado  
(42-42-2,5)

Equipo : Hasta 250 Kgs.

Dimensiones menor 1.50 m x 1.00 m

**NOTAS GENERALES Y OBSERVACIONES**

- 1.- ACERO CALIDAD A37-24ES
- 2.- LAMINADO EN CALIENTE
- 3.- TERMINACIÓN:  
GALVANIZADO POR INMERSIÓN EN CALIENTE.
- 4.- DIMENSIONES SEGUN TAMAÑO Y PESO DE EQUIPO
- 5.- ROOFWALKS SOLO SE RESPONSABILIZA POR LA CAPACIDAD DE CARGA DE SU ESTRUCTURA, Y NO POR LA ESTRUCTURACION DE LA CUBIERTA

**ROOFWALKS & SECURITY SYSTEMS**

Pintor Jose Gil de Castro 7786 Las Condes  
www.roofwalks.cl - contacto@roofwalk.cl  
FONO +56 9 9969 1415

**TITULO**

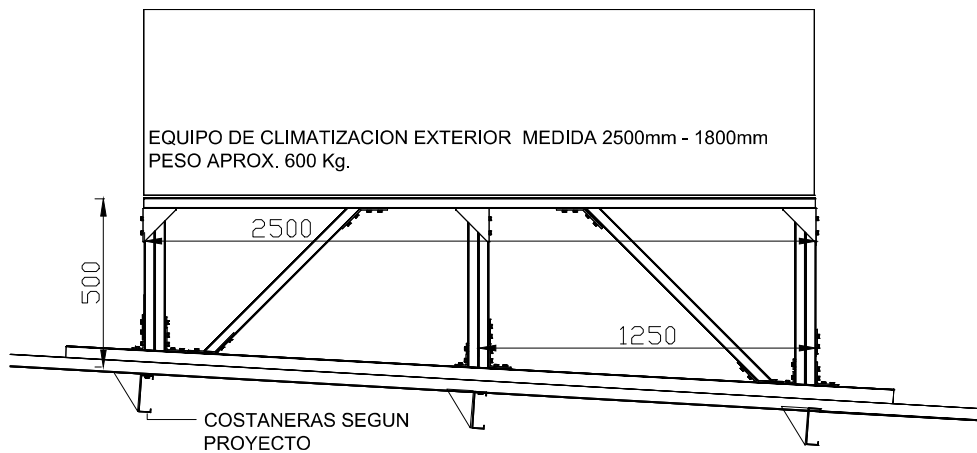
**Base para equipos peso máximo 250 kgs**

ESCALA : S/ESCALA

REV.No

3

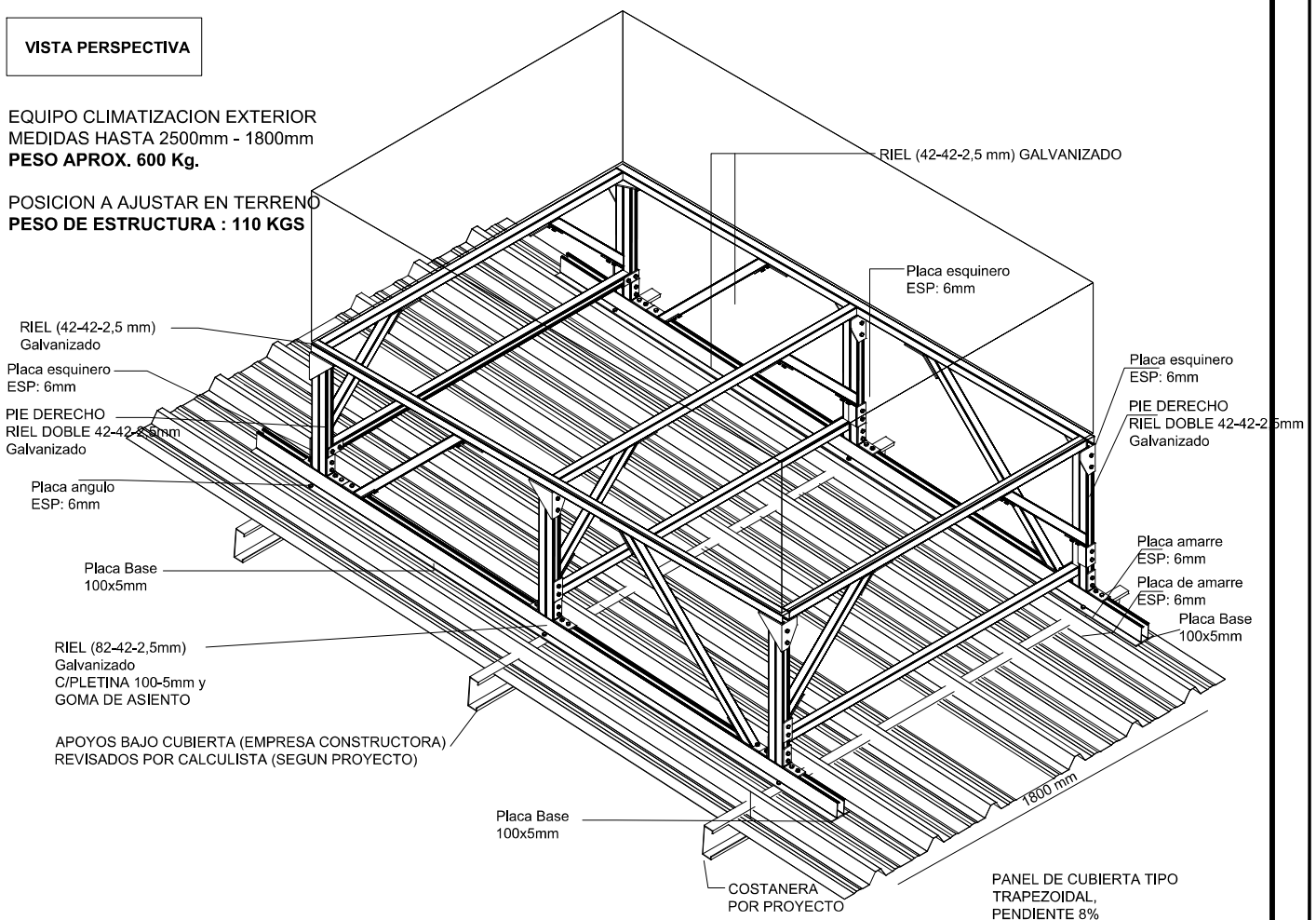
VISTA LATERAL



VISTA PERSPECTIVA

EQUIPO CLIMATIZACION EXTERIOR  
MEDIDAS HASTA 2500mm - 1800mm  
PESO APROX. 600 Kg.

POSICION A AJUSTAR EN TERRENO  
PESO DE ESTRUCTURA : 110 KGS



NOTAS GENERALES Y OBSERVACIONES

- 1.- ACERO CALIDAD A37-24ES
- 2.- LAMINADO EN CALIENTE
- 3.- TERMINACIÓN:  
GALVANIZADO POR INMERSIÓN EN CALIENTE.
- 4.- DIMENSIONES SEGUN TAMAÑO Y PESO DE EQUIPO
- 5.- ROOFWALKS SOLO SE RESPONSABILIZA POR LA CAPACIDAD DE CARGA DE SU ESTRUCTURA, Y NO POR LA ESTRUCTURACION DE LA CUBIERTA

ROOFWALKS & SECURITY SYSTEMS

Pintor Jose Gil de Castro 7786 Las Condes  
www.roofwalks.cl - contacto@roofwalk.cl  
FONO +56 9 9969 1415

TITULO

BASE PARA EQUIPO DE PESO MAXIMO 600KGS

ESCALA : S/ESCALA

REV.No

3

