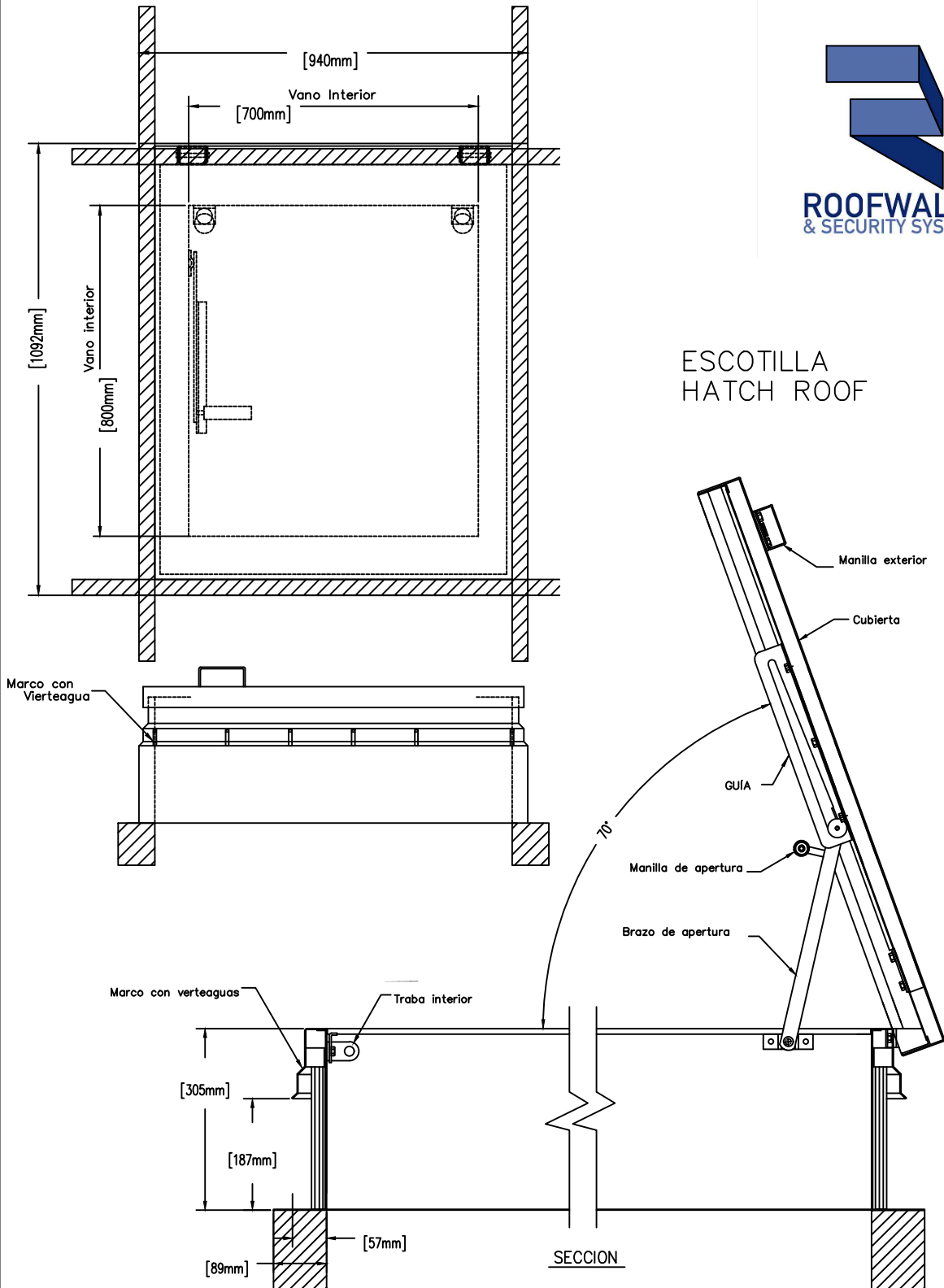


ESCOTILLA
HATCH ROOF



NOTAS GENERALES Y OBSERVACIONES

- 1.- POSICIÓN ABIERTA, CON MANGO DE DESTABAR.
- 2.- TERMINACION :
GALVANIZADO EN CALIENTE.

ROOFWALKS & SECURITY SYSTEMS

Pintor Jose Gil de Castro 7786 Las Condes
 www.roofwalks.cl - contacto@roofwalk.cl
 FONONO +56 9 9969 1415

TITULO

**ESCOTILLA
HATCH ROOF**

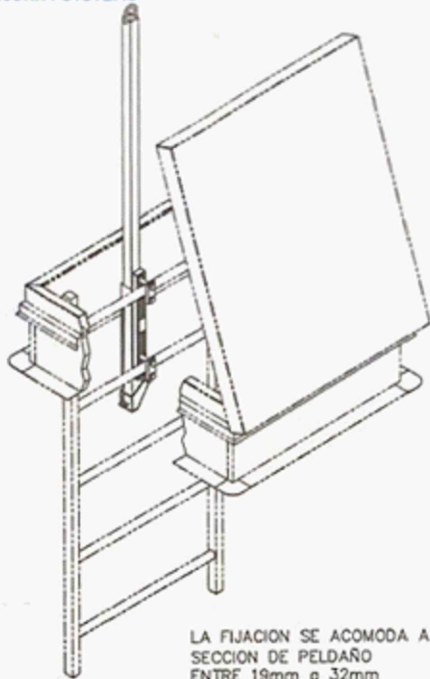
ESCALA : S/ESCALA

REV.No

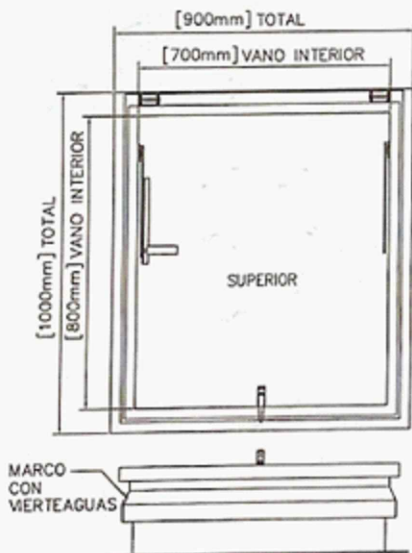
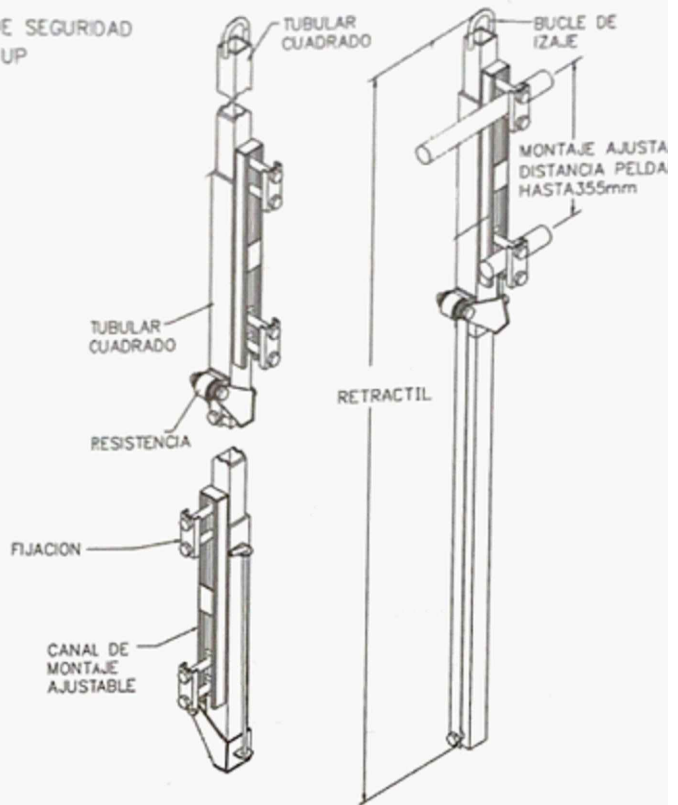
1



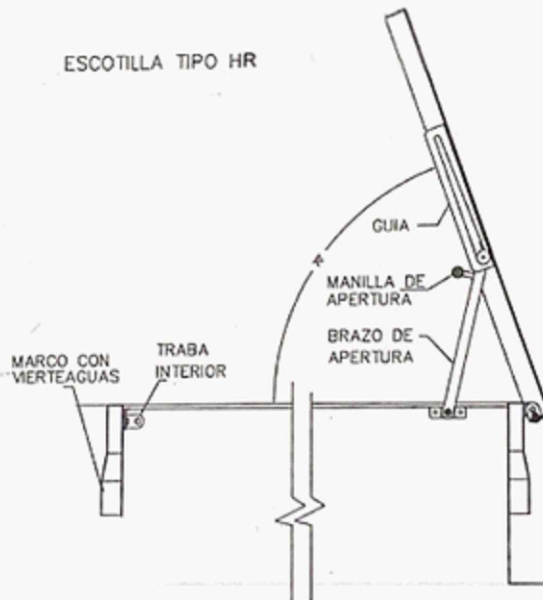
POSTE DE SEGURIDAD
LADDER UP



LA FIJACION SE ACOMODA A SECCION DE PELDAÑO ENTRE 19mm a 32mm



ESCOTILLA TIPO HR



NOTAS GENERALES Y OBSERVACIONES

1.- OPCIONES DE TERMINACIÓN:
GALVANIZADO POR INMERSIÓN EN CALIENTE

PROHIBIDA SU REPRODUCCION Y/O USO SIN PREVIA AUTORIZACION DE ROOFWALKS.

PLANO NO APTO PARA FABRICACION

ROOFWALKS & SECURITY SYSTEMS

Pintor Jose Gil de Castro 7786 Las Condes
www.roofwalks.cl - rroj@roofwalk.cl
FONO +56 9 9969 1415

TITULO
LADDER UP (POSTE DE SEGURIDAD)
ESCOTILLA HR 800 x 700

ESCALA : S/ESCALA REV. A 1